

# Das Polizeipräsidium Wuppertal bietet Ihnen

Informationen

[zu Wohnungseinbrüchen](#)

[interaktives Haus](#)

[Neu/Umbau & Nachrüstungen](#)

**für den Bereich mechanischer Sicherungen an Türen und Fenstern**

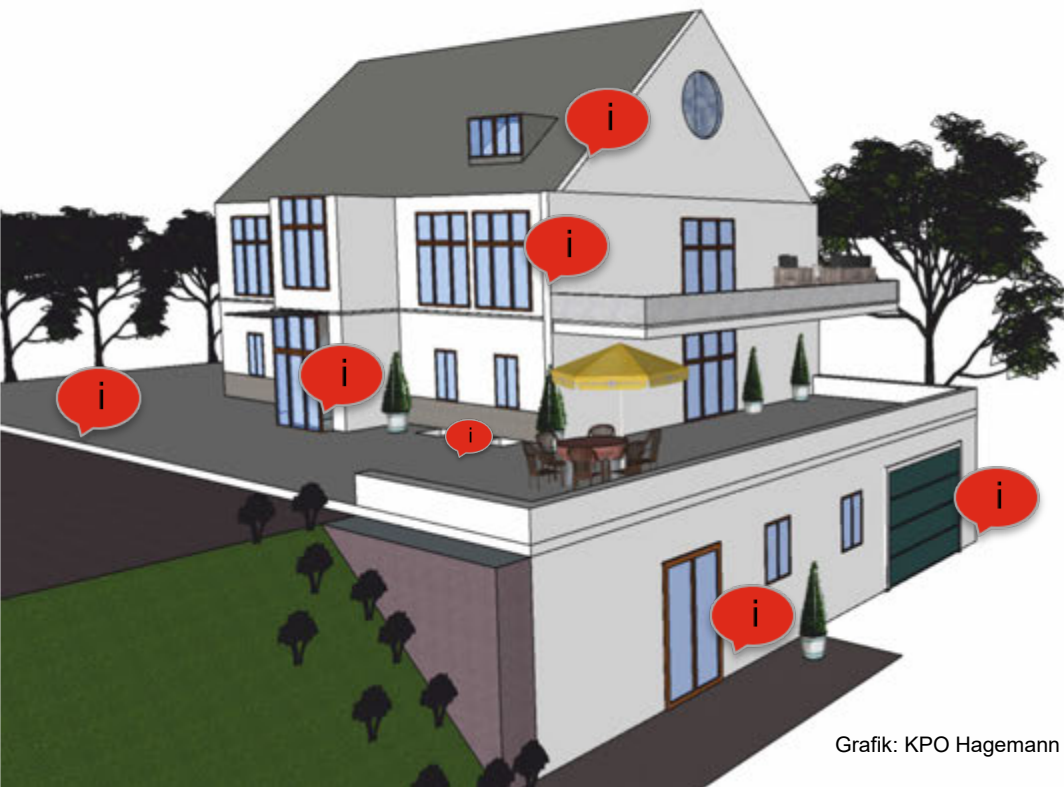
**Dienststelle Kriminalprävention / Opferschutz**

**Fachbereich Technische Prävention**

**Hofkamp 31**

**42105 Wuppertal**

**0202/ 2841801**



Grafik: KPO Hagemann

Klicken Sie mit dem Cursor auf die Symbole in der Grafik um weitere Informationen zu erhalten



Für Fenster im Obergeschoss und an schwer zugänglichen Bereichen am Objekt, an denen kein direkter Angriff zu erwarten ist, wäre eine Basissicherheit ausreichend.

Der polizeilich hier empfohlene Einbruchschutz läge für Fenster mit **Basissicherheit in der Klassifizierung RC 2 N**.

RC 2 N bedeutet erhöhte Einbruchhemmung aber **ohne Sicherheitsglas**.

**Hier rät die Polizei unbedingt den Einbau gemäß DIN EN 1627 geprüfter Öffungselemente.**

zurück



## Beispiele für Nachrüstungsprodukte für Türen & Fenster



Quelle:  
Hoppe



© ABUS August  
Bremicker Söhne  
KG



© ABUS August  
Bemicker Söhne  
KG



Quelle: Siegenia

zurück weiter



**Bei Neu- und Umbauten** erhält man durch den Einbau geprüfter einbruchhemmender Fenster und Fenstertüren (Balkon- und Terrassentüren) **gemäß DIN EN 1627 (mindestens Widerstandsklasse [RC] 2)** einen guten Einbruchschutz.

[Die unterschiedlichen Widerstandsklassen finden Sie hier.](#)

Diese Elemente werden einer praxisgerechten Einbruchprüfung unterzogen. So ist sichergestellt, dass es in der Gesamtkonstruktion (Rahmen, Beschlag, Verglasung) keinen Schwachpunkt gibt. Es handelt sich damit um ein Fensterelement „aus einem Guss“.

Die Erfahrung zeigt, dass die Herstellung einbruchhemmender Fenster und Türen eine besonders hohe Verarbeitungsgenauigkeit erfordert. Um sicherzustellen, dass diese Elemente auch wirklich entsprechend dem geprüften Musterfenster gefertigt werden, sollte die Produktion einer laufenden neutralen Qualitätsüberwachung mit regelmäßigen Kontrollprüfungen unterliegen.

**Fordern Sie bei Kauf der Öffnungselemente eine Prüfbescheinigung gemäß DIN EN 1627 und eine durch den Montagebetrieb ausgeführte entsprechende Montagebescheinigung ein.**

zurück



Oft dringen Einbrecher in Garagen ein, um von dort über die Verbindungstür in das Wohnhaus einzubrechen, aber auch, um aus der Garage Gegenstände zu entwenden.

Bei einem Neubau sollten Sie prüfen, ob eine Tür zwischen Garage und Wohnhaus bzw. Garten unbedingt benötigt wird. Außerdem sollten Sie sich fragen, ob Garagenfenster wirklich erforderlich sind. Diese bieten nämlich eine zusätzliche Einstiegsmöglichkeit.

Durch den Einbau eines geprüften einbruchhemmenden Garagentores nach der bis September 2011 gültigen DIN V ENV 1627 (mindestens der Widerstandsklasse (WK 2) erhält man einen guten Einbruchschutz. Diese Tore wurden einer praxisgerechten Einbruchprüfung unterzogen. So ist sichergestellt, dass es in der Gesamtkonstruktion keinen Schwachpunkt gibt.

Die Neufassung der Norm (DIN EN 1627) gilt nicht für Tore!  
Einbruchhemmende Tore können ihren Zweck nur dann erfüllen, wenn sie nach der Anleitung des Herstellers fachgerecht eingebaut werden.

**Auf die Aushändigung einer Montageanleitung sollte bestanden werden.**

zurück



## Definierte Widerstandsklassen für Neuelemente von Türen und Fenster

gemäß DIN 1627

alte DIN V ENV 1627	neue DIN EN 1627
WK 2 (ohne Sicherheitsglas)	RC 2 N
WK2	RC 2 für den privaten Bereich empfohlen
WK 3	RC 3 für den privaten Bereich empfohlen
WK 4	RC 4
WK 5	RC 5
WK 6	RC 6

Zunehmende Sicherheit



alte Bezeichnung  
WK = Widerstandsklasse

Neue Bezeichnung  
RC = Resistance Class

zurück



## Nachrüstung bei bereits vorhandenen Elementen

### Empfehlung zur Verwendung von:

Geprüften und zertifizierten einbruchhemmenden Nachrüstprodukten  
**gemäß DIN 18104 Teil I** (aufgeschraubt).

Geprüften und zertifizierten in den Falz eingelassenen Nachrüstprodukte  
**gemäß DIN 18104 Teil II** (innenliegend).

**Verwenden Sie grundsätzlich nur geprüfte und zertifizierte Produkte!**

Das Herstellerverzeichnis finden Sie :

<http://www.polizei.bayern.de/schuetzenvorbeugen/beratung/technik/index.html/449>

zurück





# Wann wird eingebrochen?

- In den Wintermonaten wird bis zu dreimal häufiger eingebrochen als im Sommer
- Die These „Urlaubszeit = Einbruchszeit“ ist ein Mythos
- Besonders belastet sind Freitage und Samstage
- Häufung zwischen 16.00 und 20.00 Uhr
- Dunkle Häuser und Wohnungen laden Einbrecher ein

zurück



weiter



# Wo wird eingebrochen?

## Einfamilienhäuser:

- Ebenerdige Terrassen- bzw. Balkontüren 49,79 %
- Über Kletterhilfen (Vordach, Garage) erreichbare Fenster 27,37 %
- Haustüren 18,31 %
- Keller 4,53 %

## Mehrfamilienhäuser:

- Die Wohnungsabschlusstür (Anstieg um ca. 5,4 % -zu 2011-) 52,30 %
- Fenster bzw. Fenstertüren 47,59 %
- Aufstiegsmöglichkeiten (Gartenmöbel, Mülltonnen) werden genutzt

zurück

weiter



# Wie arbeiten Täter?

## Werkzeug:

- Schraubendreher, Keil und/oder Brecheisen

## Bei Angriff auf Fenster, Balkon- und Terrassentüren:

- Aufhebeln im Bereich der Öffnungsseite: ca. 47
- Einstieg über offene bzw. gekippte Fenster: ca. 9 %
- Einstieg durch eingeschlagene Glasscheibe: ca. 1,5 %

## Bei Angriff auf die Tür:

- Aufhebeln im Bereich der Öffnungsseite: ca. 62 %

## Aktuelle Trends:

Angriffe werden massiver; Angriffe auf „Glas“ nehmen zu

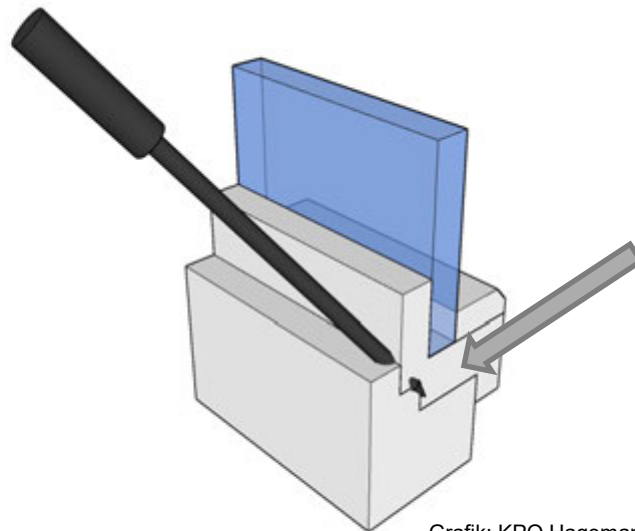
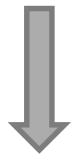
zurück

weiter



Auftretende Kräfte beim typischen „Aufhebeln“ von einem nur ca. 400 mm langen Werkzeug beim Angriff auf die Öffnungselemente

ca. 50 Kg



Ca.650 kg

Grafik: KPO Hagemann

zurück



weiter



## Einbruch durch

## Gegenmaßnahmen

Aufhebeln der Öffnungselemente



Pilzzapfen / Aufschraubsicherungen  
Mehrfachverriegelung /  
Bändersicherungen

Kittfalzstechen



Abschließbarer Fenstergriff

Glasdurchgriff



Durchwurf-/bruchhemmende Verglasung

Glasdurchstieg



Durchwurf-/bruchhemmende Verglasung

Profilzylinder-ziehen-bohren



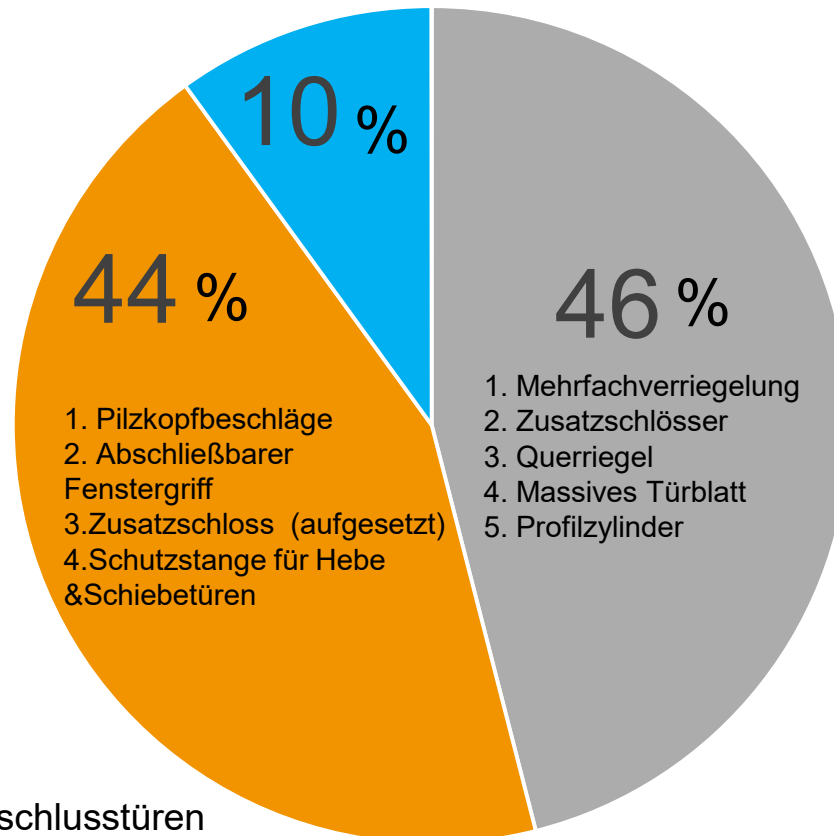
Schutzbeschläge  
Bohr und ziehgeschützte Zylinder

zurück





## Gescheiterte Wohnungseinbrüche an vorhandener Sicherungstechnik



- Haus und Wohnungsabschlusstüren
- Fenster und Fenstertüren
- Einbruchmeldeanlagen

Quelle: Kölner Studie, 2017

zurück

weiter



An Fenstern im Obergeschoss und an gut zugänglichen Bereichen am Objekt, an denen ein direkter Angriff zu erwarten ist, ist im privaten Bereich die Sicherheitsklasse **RC 2 oder RC 3** zu empfehlen. Bei Neu- und Umbau empfiehlt es sich, Fenster, Türen und Fenstertüren auszuwählen, deren Einbruchhemmung **gemäß DIN EN 1627** geprüft oder zertifiziert wurde.

Diese Elemente sind als Gesamtkonstruktion von Rahmen, Beschlag und Verglasung bei **RC 2 und RC 3** auf ihre Einbruchhemmung getestet.

Dabei muss in einer Prüfzeit von 15 Minuten ein **RC 2** Element einem Werkzeugangriff von **3 Minuten** stand halten, bei **RC 3** Elementen erhöht sich die Widerstandszeit auf **5 Minuten**.\*

Zum Vergleich:

Ein Einbrecher benötigt **10 Sekunden**, um ein Fenster ohne zertifizierte Widerstandsklasse zu öffnen.

\*Hier geht man von einem Gelegenheitstäter mit einfachen Werkzeugen wie Schraubendreher, Zangen und Keilen (bei RC 3 mit Brecheisen) aus.

zurück



**Haus- und Wohnungstüren** sollten einbruchhemmend **gemäß RC 2 oder RC 3** sein. Denn Tatsache ist, dass viele Außentüren schon allein mit körperlicher Gewalt, also ohne den Einsatz von Einbruchwerkzeug, leicht zu überwinden sind. Damit es nicht so weit kommt, informieren Sie sich bei uns über die richtige Sicherung neuer Türen als auch die Nachrüstung bereits eingebauter Türen.

Diese Hinweise sollten Sie beachten:

- Verstecken Sie Ihren Haus- oder Wohnungsschlüssel niemals draußen. Einbrecher kennen jedes Versteck.
- Auch wenn Sie Haus oder Wohnung nur kurzzeitig verlassen: Ziehen Sie die Tür nicht nur ins Schloss, sondern schließen Sie sie auch immer zweifach ab.
- Wenn Ihnen Ihr Schlüssel abhandengekommen ist, wechseln Sie umgehend den Schließzylinder aus.
- Lassen Sie bei einer Tür mit Glasfüllung den Schlüssel niemals innen stecken.
- Öffnen Sie auf Klingeln nicht bedenkenlos, und zeigen Sie gegenüber Fremden ein gesundes Misstrauen. Nutzen Sie den Türspion und den Sperrbügel (Türspaltsperr).

zurück





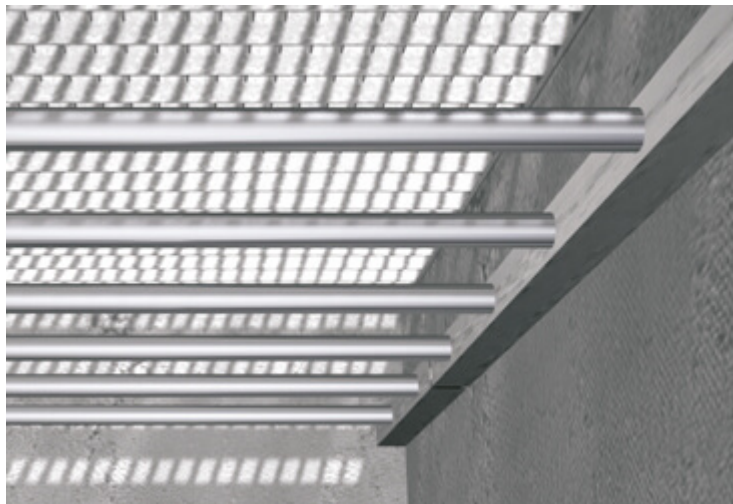
## **Vermeiden Sie den Einbruch durch das Schaffen von Grenzen wie Zäune und Tore**

- Schließen Sie Gartentüren, Hof- und Garagentore auch dann ab, wenn Sie zu Hause sind.
- Eine Sprechanlage bereits am Gartentor erhöht die Sicherheit.
- Verwenden Sie selbstschließende Schlösser mit beidseitigem Knauf.
- Vermeiden Sie es Aufstiegs bzw. Kletterhilfen wie Leitern, Gartenmöbel oder Mülltonen etc. frei zugänglich aufzubewahren. Diese sollten verschlossen bzw. entfernt werden.
- Telefonleitungen sollten sabotagegeschützt verlegt sein.
- Licht schreckt ab. Die Lichtquellen müssen außerhalb der Erreichbarkeit des Täters am Haus positioniert sein.
- Aussensteckdosen sollten abschaltbar sein.
- Bewuchs bietet auch dem Einbrecher einen Sichtschutz. Daher vermeiden Sie dichten Bewuchs in einbruchgefährdeten Bereichen.
- Erhöhen Sie gemeinsam mit Ihrer Nachbarschaft die Aufmerksamkeit gegenüber Fremden und verdächtiger Personen.



## Kellerlichtschacht

In Kellerlichtschächten können Täter meist ungesehen „arbeiten“. Betonierten Kellerlichtschächten sollte beim Neubau der Vorzug gegeben werden. Sie lassen sich mechanisch besonders gut sichern. Eine effektive Sicherungsart sind u.a. Rollenrostsicherungen.



zurück



Für Fenster und Fenstertüren im Souterrain und an gut zugänglichen, schwer einzusehenden Bereichen am Objekt, an denen ein direkter Angriff zu erwarten ist, ist eine Sicherheit **RC 2 oder RC 3** im privaten Bereich zu empfehlen.

Bei Neu- und Umbau empfiehlt es sich, Fenster ,Türen und Fenstertüren auszuwählen, deren Einbruchhemmung **gemäß DIN EN 1627** geprüft oder zertifiziert wurde. Diese Elemente sind in als Gesamtkonstruktion von Rahmen, Beschlag und Verglasung bei **RC 2 und RC 3** auf ihre Einbruchhemmung getestet.

Dabei muss in einer Prüfzeit von 15 Minuten ein **RC 2** Element einem Werkzeugangriff von **3 Minuten** stand halten, bei **RC 3** Elementen erhöht sich die Widerstandszeit auf **5 Minuten**.\*

Zum Vergleich:

Ein Einbrecher benötigt **10 Sekunden**, um ein Fenster ohne zertifizierte Widerstandsklasse zu öffnen.

\*Hier geht man von einem Gelegenheitstäter mit einfachen Werkzeugen wie Schraubendreher, Zangen und Keilen (bei RC 3 mit Brecheisen) aus.

